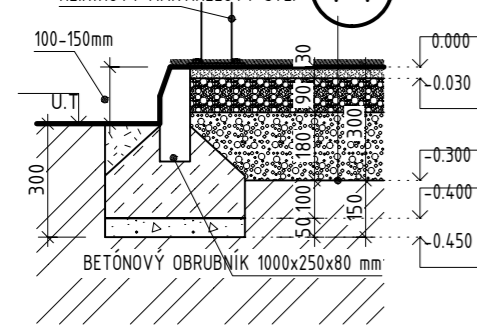
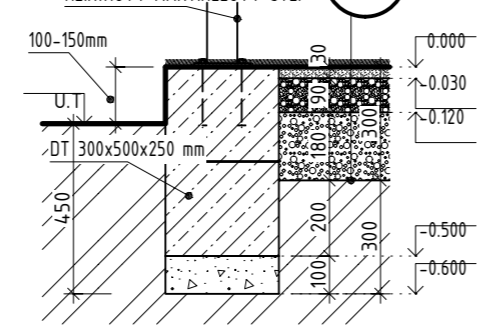


REZ A-A', M = (P1)



REZ B-B', M = (P1)



**POZNÁMKY:**

- TR. BETÓNU 16/20 (B15)
- DODRŽAŤ OSOVÉ VZDIALENOSTI KOTVIACICH PLATNÍ !!!
- V ROHOCH IHRISKA SÚ ZDOJENÉ PLATNE

NÁZOV STAVBY	MULTIFUNKČNÉ IHRISKO 33 x 18 m		
MIESTO	PARC. 2446/1, K.Ú. TREBIŠOV (864188), OBEC TREBIŠOV		
STUPEŇ PD	REALIZAČNÝ PROJEKT		
INVESTOR STAVBY	SPOJENÁ ŠKOLA INTERNÁTNA TREBIŠOV		
HLAVNÝ INŽINIER PROJEKTU	ING. MILAN VORČÁK	DÁTUM	02/2020
ZODPOVEDNÝ PROJEKTANT	ING. MILAN VORČÁK	FORMÁT	2 x A4
VYPRACOVAL	ING. MILAN VORČÁK	MIERKA	1:100
PROFESIA	ARCHITEKTONICKO - STAVEBNÉ RIEŠENIE	ČÍSLO VÝKRESU	
OBSAH VÝKRESU	<b>ZÁKLADY</b>		<b>4</b>